

SOLIDWORKS BASE

DURÉE :

35 heures

PUBLIC :

Techniciens de bureaux d'études, dessinateurs, ingénieurs.

OBJECTIFS :

Concevoir des pièces mécaniques avec SolidWorks.

PRÉ-REQUIS :

Maîtriser l'environnement Windows.

MÉTHODES PÉDAGOGIQUES :

Supports de cours
Exercices alternants théorie et pratique, travaux pratiques et projets

RESSOURCES PÉDAGOGIQUES :

Ingénieurs formateurs expérimentés, un ordinateur peut être fourni, un vidéo projecteur et un tableau numérique à disposition
Connexion internet
Des machines virtuelles sont mises à disposition pour les formations à distance.

EVALUATION DE FIN DE PARCOURS :

Évaluation en cours de formation
Évaluation finale
Attestation de suivi délivrée à la fin de la formation

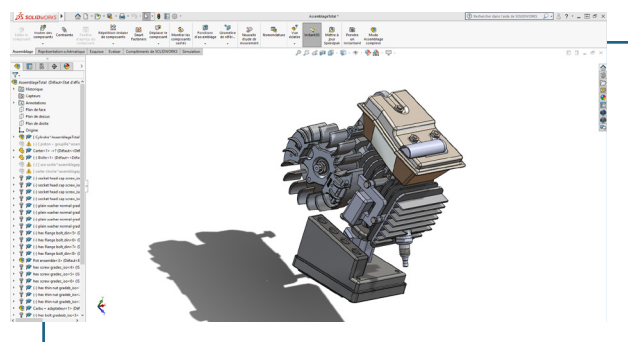
SITUATION DE HANDICAP :

Accessible aux personnes en situation de handicap, nous vous invitons à le signaler au préalable à notre référente handicap : emilie.veryepe@etc-academy.fr

PROGRAMME :

- Présenter l'interface SolidWorks
- Visualiser et ouvrir des modèles
- Manipuler et modifier des modèles
- Créer des géométries de référence (plan, point, axes...)
- Esquisse 2D, plans et géométrie : point, ligne, cercle, arc, rectangle...
- Améliorer les contours d'esquisse avec des paramètres et des relations
- Coter la géométrie et implantation des règles de conception
- Fonctions du solide : extrusion, bossage, révolution, perçage, dépouille, ...
- Fonctions de transformation : congé, chanfrein, répétition, symétrie, ...
- Coter automatiquement, déplacement et dimensionnement
- Configurations, terminologie et familles de pièces
- Assemblage ascendant, ajouter et positionner des composants
- Degrés de libertés, SmartMates, cacher des composants
- Gérer des assemblages et sous assemblages
- Analyser des assemblages, éclatés, dynamiques structurelles
- Créer une pièce dans le contexte d'un assemblage paramétré
- Intégrer la nomenclature
- Mettre en page le plan
- Insérer des vues de mise en plan
- Gérer les différentes vues
- Coter et habiller des vues

TARIFS : 1950€



MODALITÉS ET MOYENS DE FORMATION

MODALITÉS ET LIEUX DES STAGES

Nous proposons de nombreuses formations dont certaines peuvent être réparties en journées sur plusieurs semaines.

- En distanciel : Le formateur et le.s stagiaire.s se connectent via une plateforme de visioconférence et disposent d'un partage d'écran bidirectionnel, d'un système audio intégré à l'application. Cela permet d'effectuer la formation dans les mêmes conditions qu'une formation en présentiel sur site mais s'avère moins éprouvante pour le stagiaire qui peut évoluer dans un environnement connu avec son propre équipement.
- En entreprise : Nous dispensons nos formations sur le territoire national (France) mais également en Belgique, Suisse et Luxembourg.

MOYENS TECHNIQUES

Lors des formations à distance, le formateur a à sa disposition un ordinateur équipé - accès à un système de visioconférence - Logiciels appropriés - ou équipements particuliers. Une connexion internet haut débit - Supports de cours au format dématérialisé. Le client s'engage à disposer d'un ordinateur (PC ou Mac), d'une connexion Internet haut débit, un micro casque est conseillé mais pas obligatoire.

Lors des formations présentiels (en centre), le centre met à la disposition du stagiaire tout le matériel de formation nécessaire : Salle de formation équipée - Ordinateur.s équipé.s - Logiciels appropriés - ou équipements particuliers - Une connexion Internet haut débit - Supports de cours au format dématérialisé. Pour les formations nécessitant une pratique obligatoire, le centre fournira également l'équipement et l'espace nécessaire.

Lors des formations présentiels (sur site client), le client met à la disposition du formateur tout le matériel de formation nécessaire (sauf ordinateur du formateur) : Salle de formation équipée - Ordinateur.s équipé.s - Logiciels appropriés ou équipements particuliers - Une connexion Internet haut débit - Pour les formations nécessitant une pratique obligatoire, le client fournira l'équipement ou l'espace nécessaire.

MOYENS PÉDAGOGIQUES

- Alternance d'exposés, de travaux dirigés et de travaux pratiques.
- Pédagogie active participative
- Tour de table régulier.

MOYENS D'ENCADREMENT

- Appréciation des résultats :
 - Recueil de l'analyse des besoins adressé lors de la convocation.
 - Questionnaire d'auto-évaluation des acquis en début (pour les formations nécessitant des prérequis), milieu et fin de formation.
 - Évaluation continue durant la session.
 - Questionnaire d'évaluation de la satisfaction en fin de formation.
 - Questionnaire individuel d'évaluation de l'impact de la formation après 3 mois.
 - Évaluation des formations par les stagiaires.
 - L'acquisition des compétences est évaluée par les renseignements d'un QCM et l'évaluation sur le déroulement de l'action fait l'objet d'un questionnaire de mesure de la satisfaction globale des stagiaires (sur l'organisation, les qualités pédagogiques du formateur, les méthodes et supports utilisés), et sur les acquis de la formation (atteinte des objectifs et effets sur la pratique professionnelle, des connaissances et compétences acquises lors de la formation).
- Feuilles de présences signées des apprenants et du formateur par demi-journée.
- Remise d'une attestation de présence individuelle.

SITUATION DE HANDICAP

Accessible aux personnes en situation de handicap, nous vous invitons à le signaler au préalable à notre référente handicap :



emilie.verype@etc-academy.fr



06.08.21.77.10



05.61.09.36.02